

Nombre: Luis Ivan Badillo
 Potencia: 3.02 kW
 Tarifa: PDBT

Teléfono: 4428136223
 Fecha: 3 de Julio de 2024
 Número de Servicio: 308221001260

HOY CONSUMES SIN PANELES	273 kWh	y pagas a CFE	\$ 1,280
TU PRODUCCIÓN CON 5 PANELES	819 kWh	y pagas a CFE	\$126
TE AHORRARÁS 90.16 % AL BIMESTRE		\$ 1,154	en pesos



RETORNO DE INVERSIÓN

9.5 AÑOS

POTENCIA Módulos

605 W

Cantidad de Módulos

5

ÁREA

14 m²

TASA INTERNA DE RETORNO

10.5 %

Propuesta 2 (5M)

FECHA:
3 de Julio de 2024

FECHA DE VENCIMIENTO:
13 de Julio de 2024

Folio No # 20240134

Luis Ivan Badillo

Tel: 4428136223

Email:

Cant.	Concepto	Total
5	Módulo Canadian Solar PV 605W Monocristalino - Certificación UL61730	
1	Inversor Growatt ⓂMIC 3300TL-X, 3.3 kW - Certificación UL1741	
5	Sistema de Montaje de Aluminio Unirac - Certificación UL 2703	
1	Material Eléctrico CD_CA (Norma Oficial Mexicana - NOM-001)	
5	Mano de Obra con Personal Certificado (Estandar - EC0586.01, EC1181)	
1	Traslado de Equipos y Materiales del Sistema Fotovoltaico	

Subtotal \$ 56,604.05

IVA \$ 9,056.65

TOTAL (MXN) \$ 65,660.70

FORMAS DE PAGO:

- * Contado (70% de anticipo, 25 % al término de la instalación y 5% puesta en marcha)
- * Tarjeta de crédito (Terminal)
- * Link Open Pay
- * Arrendamiento (Green Rent)
- * Crédito Puro (Green Rent)
- * FIDE (Fideicomiso para el Ahorro de Energía Eléctrica)

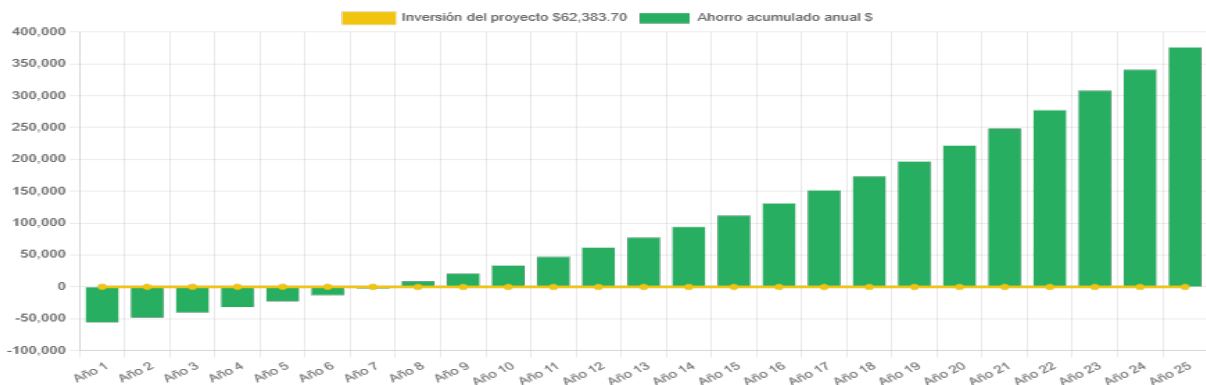


DESCRIPCION DE PRODUCTOS FOTOVOLTAICOS

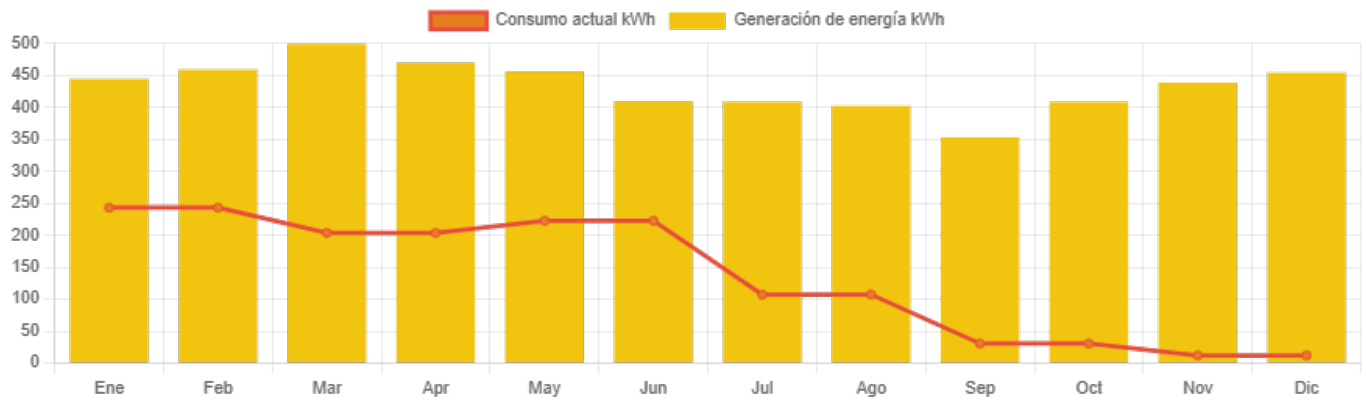
RETORNO DE INVERSIÓN

Año	Pago Actual	Nuevo Pago a CFE	Beneficio fiscal	Ahorro Económico Anual	Ahorro Económico Total	Ahorro Económico Acumulado
1	\$ 7,680.00	\$ 754.00	\$ 0.00	\$ 6,927.00	\$ 6,927.00	\$ -58,733.70
2	\$ 8,217.60	\$ 806.78	\$ 0.00	\$ 7,411.89	\$ 7,411.89	\$ -51,321.81
3	\$ 8,792.83	\$ 863.25	\$ 0.00	\$ 7,930.72	\$ 7,930.72	\$ -43,391.09
4	\$ 9,408.33	\$ 923.68	\$ 0.00	\$ 8,485.87	\$ 8,485.87	\$ -34,905.22
5	\$ 10,066.91	\$ 988.34	\$ 0.00	\$ 9,079.88	\$ 9,079.88	\$ -25,825.33
6	\$ 10,771.60	\$ 1,057.52	\$ 0.00	\$ 9,715.48	\$ 9,715.48	\$ -16,109.86
7	\$ 11,525.61	\$ 1,131.55	\$ 0.00	\$ 10,395.56	\$ 10,395.56	\$ -5,714.30
8	\$ 12,332.40	\$ 1,210.76	\$ 0.00	\$ 11,123.25	\$ 11,123.25	\$ 5,408.95
9	\$ 13,195.67	\$ 1,295.51	\$ 0.00	\$ 11,901.88	\$ 11,901.88	\$ 17,310.83
10	\$ 14,119.37	\$ 1,386.20	\$ 0.00	\$ 12,735.01	\$ 12,735.01	\$ 30,045.83
11	\$ 15,107.72	\$ 1,483.23	\$ 0.00	\$ 13,626.46	\$ 13,626.46	\$ 43,672.29
12	\$ 16,165.26	\$ 1,587.06	\$ 0.00	\$ 14,580.31	\$ 14,580.31	\$ 58,252.60
13	\$ 17,296.83	\$ 1,698.15	\$ 0.00	\$ 15,600.93	\$ 15,600.93	\$ 73,853.53
14	\$ 18,507.61	\$ 1,817.02	\$ 0.00	\$ 16,693.00	\$ 16,693.00	\$ 90,546.53
15	\$ 19,803.14	\$ 1,944.21	\$ 0.00	\$ 17,861.51	\$ 17,861.51	\$ 108,408.03
16	\$ 21,189.36	\$ 2,080.31	\$ 0.00	\$ 19,111.81	\$ 19,111.81	\$ 127,519.85
17	\$ 22,672.62	\$ 2,225.93	\$ 0.00	\$ 20,449.64	\$ 20,449.64	\$ 147,969.48
18	\$ 24,259.70	\$ 2,381.75	\$ 0.00	\$ 21,881.11	\$ 21,881.11	\$ 169,850.60
19	\$ 25,957.88	\$ 2,548.47	\$ 0.00	\$ 23,412.79	\$ 23,412.79	\$ 193,263.39
20	\$ 27,774.93	\$ 2,726.86	\$ 0.00	\$ 25,051.69	\$ 25,051.69	\$ 218,315.07
21	\$ 29,719.18	\$ 2,917.74	\$ 0.00	\$ 26,805.30	\$ 26,805.30	\$ 245,120.38
22	\$ 31,799.52	\$ 3,121.98	\$ 0.00	\$ 28,681.68	\$ 28,681.68	\$ 273,802.05
23	\$ 34,025.49	\$ 3,340.52	\$ 0.00	\$ 30,689.39	\$ 30,689.39	\$ 304,491.45
24	\$ 36,407.27	\$ 3,574.36	\$ 0.00	\$ 32,837.65	\$ 32,837.65	\$ 337,329.10
25	\$ 38,955.78	\$ 3,824.56	\$ 0.00	\$ 35,136.29	\$ 35,136.29	\$ 372,465.38

Ahorro económico acumulado a 25 años



Generación de energía



	Enero	Febrero	Marzo	Abril	Mayo	Junio	Julio	Agosto	Septiembre	Octubre	Noviembre	Diciembre
Generación de energía	444.1	458.9	498.8	469.7	455.4	408.8	408.2	402.2	353.0	408.2	438.5	453.9
Consumo actual	243.0	243.0	203.5	203.5	222.5	222.5	107.0	107.0	30.5	30.5	12.0	12.0



Ventajas de Contratar con Sitecom Green Energy

Asegura tu inversión y descubre las ventajas de elegir Sitecom Green Energy, una empresa con más de 25 años de experiencia en el sector.

- **Dimensionamiento Preciso:** Nuestro equipo de ingeniería se encarga del dimensionamiento de los sistemas fotovoltaicos para garantizar una producción óptima de kWh.
- **Formalización del Servicio:** Cada servicio se formaliza mediante un contrato detallado, asegurando claridad y compromiso.
- **Cumplimiento Normativo:** Todas nuestras instalaciones cumplen con las normativas de la CFE, y ofrecemos una garantía de instalación eléctrica de 5 años.
- **Documentación Completa:** Entregamos una carpeta física con toda la información relevante, incluyendo garantías, diagrama unifilar, diseño eléctrico, contratos de CFE y un reporte fotográfico.
- **Monitoreo y Capacitación:** Ofrecemos monitoreo constante y remoto de tu sistema, además de capacitarte para su correcto uso.
- **Servicio Post-Venta:** Brindamos seguimiento del funcionamiento durante los primeros 6 meses y mantenimiento preventivo de tu sistema a través de nuestra Póliza Sitecom.

Elige Sitecom Green Energy y asegura un futuro energético limpio y eficiente.

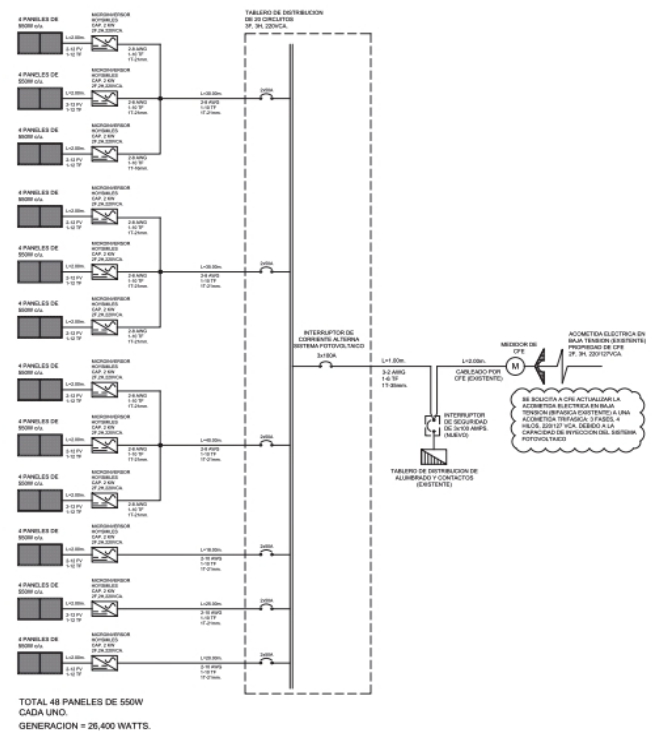
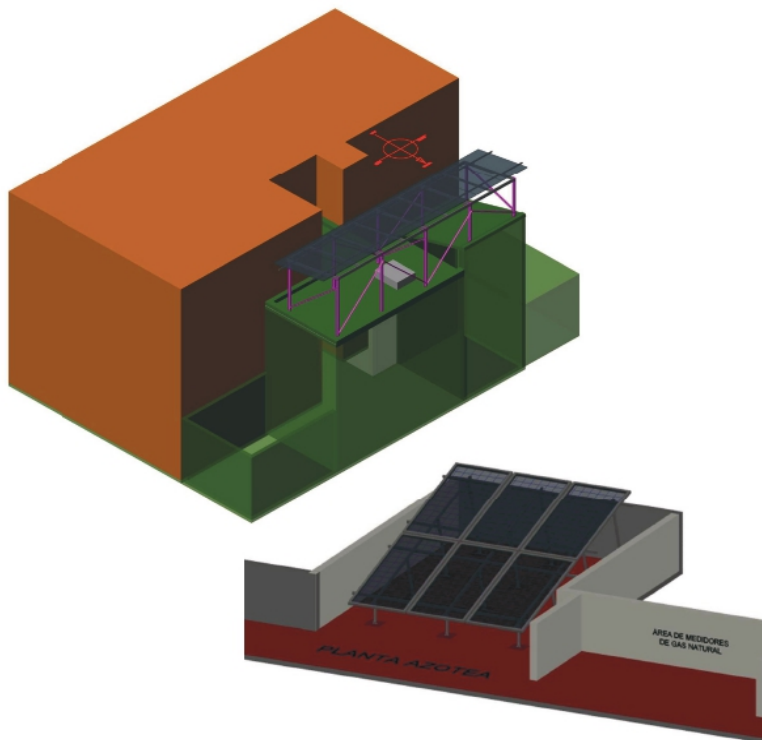


DIAGRAMA DE INTERCONEXION

IMPLEMENTACIÓN



Garantías:

Paneles Solares: 12 años de garantía del producto y 25 años de garantía en la producción, proporcionada por el fabricante

Inversores: 5 años de garantía estándar y opción de extensión a 10 años, también proporcionada por el fabricante.

Notas Generales:

- Esta es una precotización basada en los estándares normativos de instalación, incluyendo hasta 20 metros lineales de trayectorias eléctricas.
- Se recomienda realizar una revisión estructural en el área donde se colocarán los módulos para asegurar que tiene la capacidad de carga necesaria según la norma.
- Todas las instalaciones cumplen con las Normas de CFE NOM-001, ECO586.01 y EC1181, garantizando una instalación duradera, de calidad y sin riesgos para el inmueble.
- El costo no incluye los servicios de UVIE, UIIE y el proyecto eléctrico en caso de que lo requiera la CFE.

BENEFICIOS FISCALES



ISR.

Deducción del 100% en el ejercicio en el que se adquieran (siempre cuando el sistema opere durante los 5 años subsecuentes) (Art. 34 fracc. XIII LISR).



IMPUESTO SOBRE NÓMINA CDMX.

Reducción del 20 hasta el 40% en dicho impuesto, dependiendo de la disminución de la operación (Art. 277 CFCDMX).



IMPUESTO PREDIAL.

Reducción del 10 hasta el 20% en dicho impuesto, dependiendo de la reducción de emisiones contaminantes (Art. 277 CFCDMX).



GOBIERNO DE LA CIUDAD DE MÉXICO | CIUDAD SOLAR



FIDEICOMISO PARA EL AHORRO DE ENERGÍA ELÉCTRICA, Número de Registro 2311SFV



CENCER
Centro Nacional de Capacitación en Energías Renovables



IER
Instituto de Energías Renovables