

Nombre: Guillermo San Juan Silva
 Potencia: 6.15 kW
 Tarifa: PDBT

Teléfono: 7224650512
 Fecha: 30 de Octubre de 2024
 Número de Servicio: 341010401153

HOY CONSUMES SIN PANELES	1,409 kWh	y pagas a CFE	\$ 6,339
TU PRODUCCIÓN CON 10 PANELES	1,665 kWh	y pagas a CFE	\$78
TE AHORRARÁS 98.77 % AL BIMESTRE \$ 6,261 en pesos			



RETORNO DE INVERSIÓN

2.8 AÑOS

POTENCIA Módulos

615 W

Cantidad de Módulos

10

ÁREA

28 m²

TASA INTERNA DE RETORNO

35.6 %

Propuesta 1

FECHA:
30 de Octubre de 2024

FECHA DE VENCIMIENTO:
9 de Noviembre de 2024

Folio No # 20240390

Guillermo San Juan Silva

Tel: 7224650512

Email:

Cant.	Concepto	Total
10	Módulo Canadian Solar (N-type Bifacial) 615W - Certificación UL61730	
1	Inversor Growatt ̄MIN 6000TL-X, 6 kW - Certificación UL1741	
10	Sistema de Montaje de Aluminio Unirac - Certificación UL 2703	
1	Material Eléctrico CD_CA (Norma Oficial Mexicana - NOM-001)	
10	Mano de Obra con Personal Certificado (Estandar - EC0586.01, EC1181)	
1	Traslado de Equipos y Materiales del Sistema Fotovoltaico	

Subtotal \$ 90,890.06

IVA \$ 14,542.41

TOTAL (MXN) \$ 105,432.47

FORMAS DE PAGO:

- * Contado (70% de anticipo, 25 % al término de la instalación y 5% puesta en marcha)
- * Tarjeta de crédito (Terminal)
- * Link Open Pay
- * Arrendamiento (Green Rent)
- * Crédito Puro (Green Rent)
- * FIDE (Fideicomiso para el Ahorro de Energía Eléctrica)



5545207991



<https://www.sgreenenergy.com>



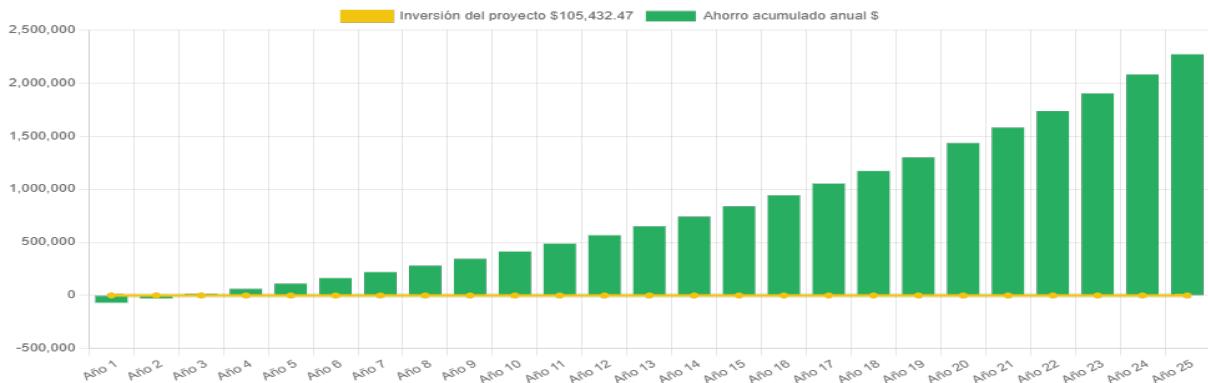
michelle.prudhomme@sitecom.com.mx

DESCRIPCION DE PRODUCTOS FOTOVOLTAICOS

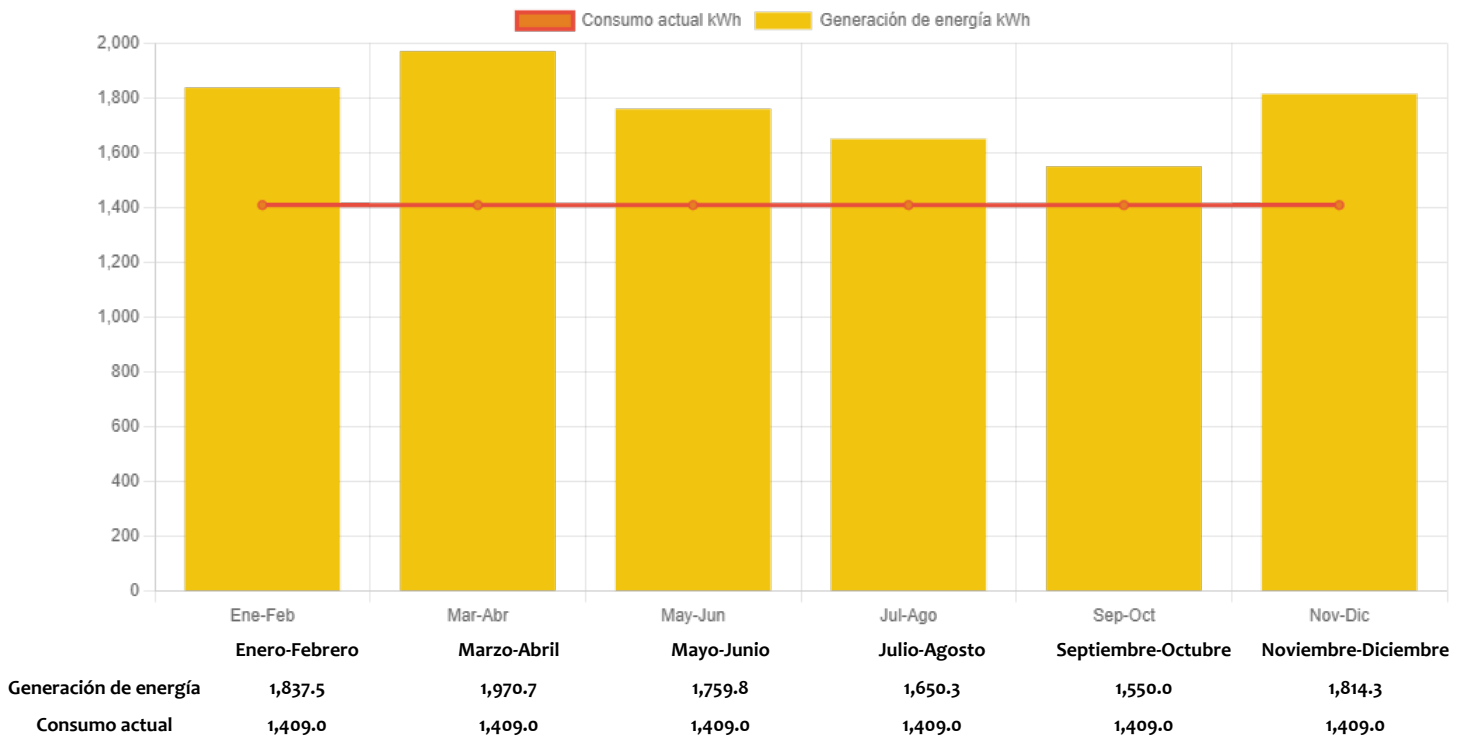
RETORNO DE INVERSIÓN

Año	Pago Actual	Nuevo Pago a CFE	Beneficio fiscal	Ahorro Económico Anual	Ahorro Económico Total	Ahorro Económico Acumulado
1	\$ 38,033.00	\$ 468.00	\$ 0.00	\$ 37,565.00	\$ 37,565.00	\$ -67,867.47
2	\$ 40,695.31	\$ 500.76	\$ 0.00	\$ 40,194.55	\$ 40,194.55	\$ -27,672.92
3	\$ 43,543.98	\$ 535.81	\$ 0.00	\$ 43,008.17	\$ 43,008.17	\$ 15,335.25
4	\$ 46,592.06	\$ 573.32	\$ 0.00	\$ 46,018.74	\$ 46,018.74	\$ 61,353.99
5	\$ 49,853.50	\$ 613.45	\$ 0.00	\$ 49,240.05	\$ 49,240.05	\$ 110,594.04
6	\$ 53,343.25	\$ 656.39	\$ 0.00	\$ 52,686.86	\$ 52,686.86	\$ 163,280.90
7	\$ 57,077.28	\$ 702.34	\$ 0.00	\$ 56,374.94	\$ 56,374.94	\$ 219,655.83
8	\$ 61,072.69	\$ 751.51	\$ 0.00	\$ 60,321.18	\$ 60,321.18	\$ 279,977.01
9	\$ 65,347.77	\$ 804.11	\$ 0.00	\$ 64,543.66	\$ 64,543.66	\$ 344,520.68
10	\$ 69,922.12	\$ 860.40	\$ 0.00	\$ 69,061.72	\$ 69,061.72	\$ 413,582.40
11	\$ 74,816.67	\$ 920.63	\$ 0.00	\$ 73,896.04	\$ 73,896.04	\$ 487,478.44
12	\$ 80,053.83	\$ 985.07	\$ 0.00	\$ 79,068.76	\$ 79,068.76	\$ 566,547.20
13	\$ 85,657.60	\$ 1,054.03	\$ 0.00	\$ 84,603.58	\$ 84,603.58	\$ 651,150.78
14	\$ 91,653.63	\$ 1,127.81	\$ 0.00	\$ 90,525.83	\$ 90,525.83	\$ 741,676.61
15	\$ 98,069.39	\$ 1,206.75	\$ 0.00	\$ 96,862.64	\$ 96,862.64	\$ 838,539.24
16	\$ 104,934.25	\$ 1,291.23	\$ 0.00	\$ 103,643.02	\$ 103,643.02	\$ 942,182.26
17	\$ 112,279.64	\$ 1,381.61	\$ 0.00	\$ 110,898.03	\$ 110,898.03	\$ 1,053,080.29
18	\$ 120,139.22	\$ 1,478.33	\$ 0.00	\$ 118,660.89	\$ 118,660.89	\$ 1,171,741.19
19	\$ 128,548.96	\$ 1,581.81	\$ 0.00	\$ 126,967.16	\$ 126,967.16	\$ 1,298,708.34
20	\$ 137,547.39	\$ 1,692.53	\$ 0.00	\$ 135,854.86	\$ 135,854.86	\$ 1,434,563.20
21	\$ 147,175.71	\$ 1,811.01	\$ 0.00	\$ 145,364.70	\$ 145,364.70	\$ 1,579,927.90
22	\$ 157,478.01	\$ 1,937.78	\$ 0.00	\$ 155,540.23	\$ 155,540.23	\$ 1,735,468.12
23	\$ 168,501.47	\$ 2,073.43	\$ 0.00	\$ 166,428.04	\$ 166,428.04	\$ 1,901,896.16
24	\$ 180,296.57	\$ 2,218.57	\$ 0.00	\$ 178,078.00	\$ 178,078.00	\$ 2,079,974.17
25	\$ 192,917.33	\$ 2,373.87	\$ 0.00	\$ 190,543.46	\$ 190,543.46	\$ 2,270,517.63

Ahorro económico acumulado a 25 años



Generación de energía



Ventajas de Contratar con Sitecom Green Energy

Asegura tu inversión y descubre las ventajas de elegir Sitecom Green Energy, una empresa con más de 25 años de experiencia en el sector.

- **Dimensionamiento Preciso:** Nuestro equipo de ingeniería se encarga del dimensionamiento de los sistemas fotovoltaicos para garantizar una producción óptima de kWh.
- **Formalización del Servicio:** Cada servicio se formaliza mediante un contrato detallado, asegurando claridad y compromiso.
- **Cumplimiento Normativo:** Todas nuestras instalaciones cumplen con las normativas de la CFE, y ofrecemos una garantía de instalación eléctrica de 5 años.
- **Documentación Completa:** Entregamos una carpeta física con toda la información relevante, incluyendo garantías, diagrama unifilar, diseño eléctrico, contratos de CFE y un reporte fotográfico.
- **Monitoreo y Capacitación:** Ofrecemos monitoreo constante y remoto de tu sistema, además de capacitarte para su correcto uso.
- **Servicio Post-Venta:** Brindamos seguimiento del funcionamiento durante los primeros 6 meses y mantenimiento preventivo de tu sistema a través de nuestra Póliza Sitecom.

Elige Sitecom Green Energy y asegura un futuro energético limpio y eficiente.

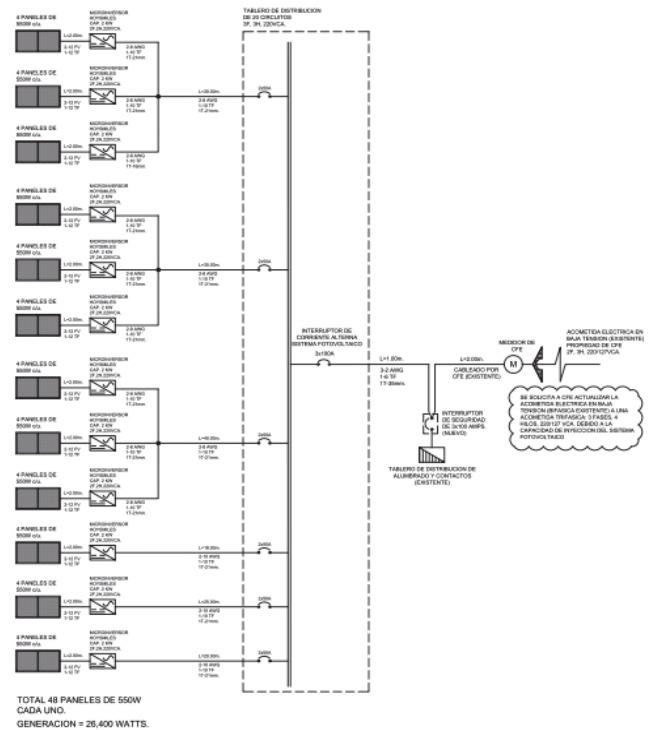
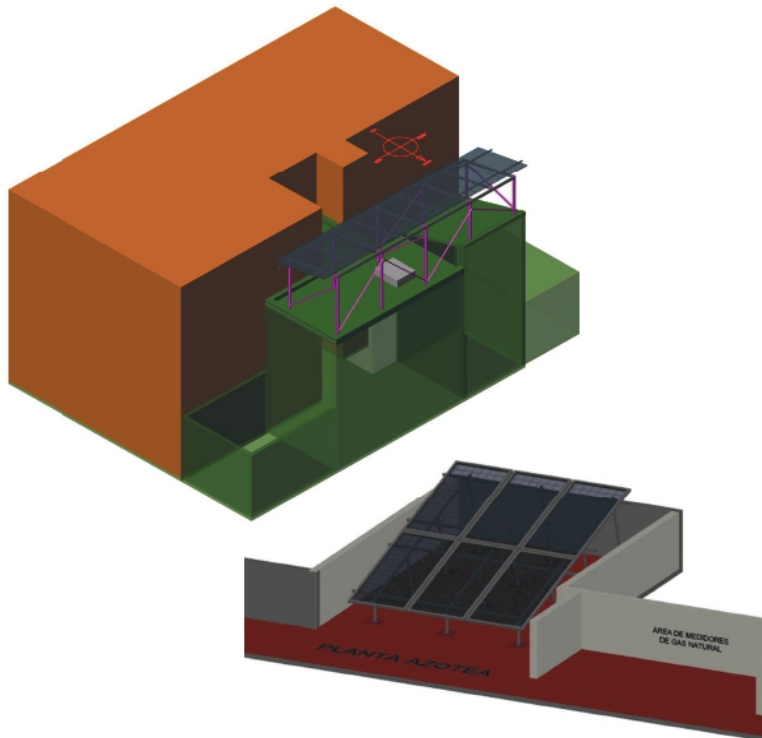


DIAGRAMA DE INTERCONEXION

IMPLEMENTACIÓN



Garantías:

Paneles Solares: 12 años de garantía del producto y 25 años de garantía en la producción, proporcionada por el fabricante

Inversores: 5 años de garantía estándar y opción de extensión a 10 años, también proporcionada por el fabricante.

Notas Generales:

- Esta es una precotización basada en los estándares normativos de instalación, incluyendo hasta 20 metros lineales de trayectorias eléctricas.
- Se recomienda realizar una revisión estructural en el área donde se colocarán los módulos para asegurar que tiene la capacidad de carga necesaria según la norma.
- Todas las instalaciones cumplen con las Normas de CFE NOM-001, ECO586.01 y EC1181, garantizando una instalación duradera, de calidad y sin riesgos para el inmueble.
- El costo no incluye los servicios de UVIE, UIIE y el proyecto eléctrico en caso de que lo requiera la CFE.

BENEFICIOS FISCALES



ISR.

Deducción del 100% en el ejercicio en el que se adquieran (siempre cuando el sistema opere durante los 5 años subsecuentes) (Art. 34 fracc. XIII LISR).



IMPUESTO SOBRE NÓMINA CDMX.

Reducción del 20 hasta el 40% en dicho impuesto, dependiendo de la disminución de la operación (Art. 277 CFCDMX).



IMPUESTO PREDIAL.

Reducción del 10 hasta el 20% en dicho impuesto, dependiendo de la reducción de emisiones contaminantes (Art. 277 CFCDMX).



GOBIERNO DE LA CIUDAD DE MÉXICO | CIUDAD SOLAR



FIDEICOMISO PARA EL AHORRO DE ENERGÍA ELÉCTRICA, Número de Registro 2311SFV



Centro Nacional de Capacitación en Energías Renovables



IER Instituto de Energías Renovables