

Nombre: MARISSA OCT-NOV  
Potencia: 55.44 kW  
Tarifa: GDMTH

Teléfono:  
Fecha: 6 de Diciembre de 2024  
Número de Servicio: 968131001741

HOY CONSUMES SIN PANELES **9,190 kWh** y pagas a CFE **\$ 44,507**

TU PRODUCCIÓN CON **84** PANELES **7,504 kWh**

Pagas  
actualmente  
a la compañía  
de energía

**\$520,082.00 MXN**

**AL AÑO**

Con paneles  
solares pagarás  
al año

**\$62,488.00 MXN**

Tu ahorro  
económico anual

**\$457,594.00 MXN**



RETORNO DE  
INVERSIÓN

**3.4 AÑOS**

POTENCIA  
Módulos

**660 W**

Cantidad  
de Módulos

**84**

ÁREA

**235.2 m<sup>2</sup>**

TASA INTERNA DE  
RETORNO

**29.0 %**

# Propuesta 1

FECHA:  
6 de Diciembre de 2024

FECHA DE VENCIMIENTO:  
16 de Diciembre de 2024

**Folio No # 20240446**

**MARISSA OCT-NOV**

Tel:

Email:

| Cant. | Concepto   | Total |
|-------|--|-------|
| 84    | Módulo Canadian Solar PV 660W Monocristalino - Certificación UL61730 |       |
| 2     | Inversor Growatt MAC 30KTL3-XL, 30 kW - Certificación UL1741         |       |
| 84    | Sistema de Montaje de Aluminio Unirac - Certificación UL 2703        |       |
| 1     | Estructura Elevada de Aluminio                                       |       |
| 1     | Material Eléctrico CD_CA (Norma Oficial Mexicana - NOM-001)          |       |
| 84    | Mano de Obra con Personal Certificado (Estandar - EC0586.01, EC1181) |       |
| 1     | Traslado de Equipos y Materiales del Sistema Fotovoltaico            |       |

Subtotal \$ 1,358,866.60

IVA \$ 217,418.66

**TOTAL (MXN) \$ 1,576,285.26**

## FORMAS DE PAGO:

- \* Contado (70% de anticipo, 25 % al término de la instalación y 5% puesta en marcha)
- \* Tarjeta de crédito (Terminal)
- \* Link Open Pay
- \* Arrendamiento (Green Rent)
- \* Crédito Puro (Green Rent)
- \* FIDE (Fideicomiso para el Ahorro de Energía Eléctrica)



5545207991



<https://www.sgreenenergy.com>



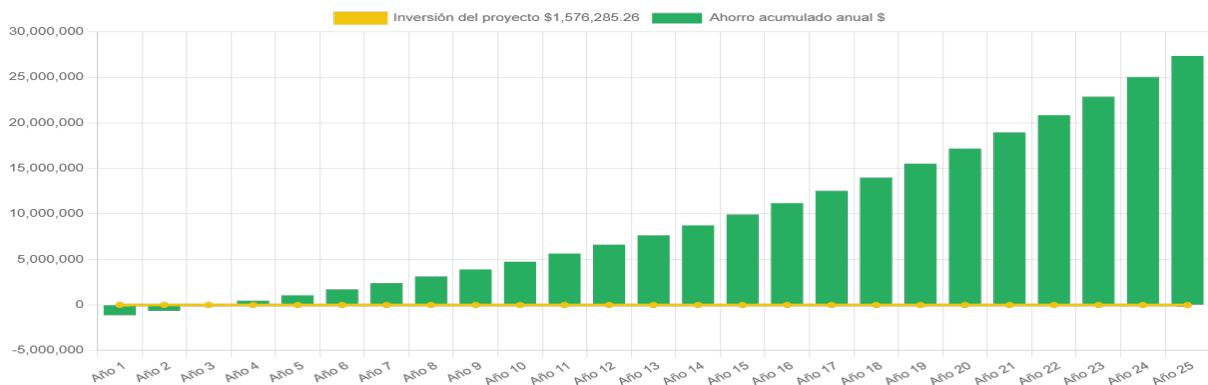
[michelle.pruddhomme@sitecom.com.mx](mailto:michelle.pruddhomme@sitecom.com.mx)

## DESCRIPCION DE PRODUCTOS FOTOVOLTAICOS

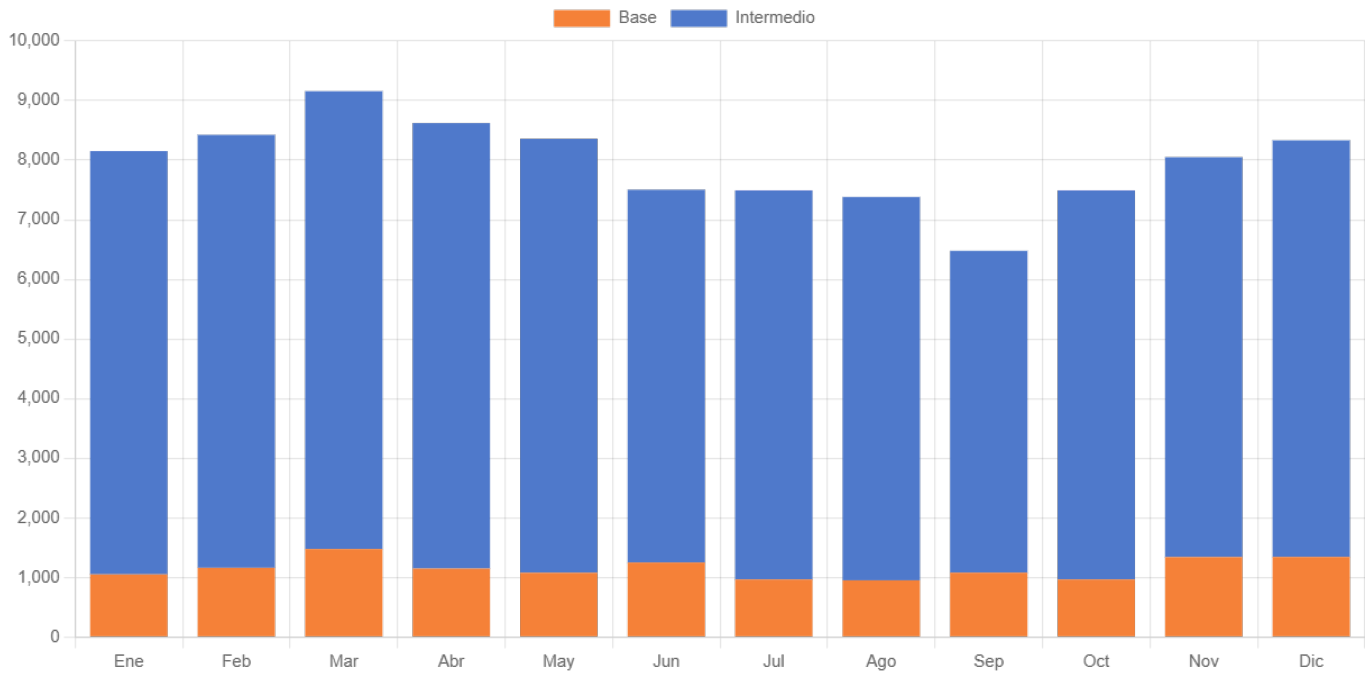
## RETORNO DE INVERSIÓN

| Año | Pago Actual     | Nuevo Pago a CFE | Beneficio fiscal | Ahorro Económico Anual | Ahorro Económico Total | Ahorro Económico Acumulado |
|-----|-----------------|------------------|------------------|------------------------|------------------------|----------------------------|
| 1   | \$ 520,082.00   | \$ 62,488.00     | \$ 0.00          | \$ 457,594.00          | \$ 457,594.00          | \$ -1,118,691.26           |
| 2   | \$ 556,487.74   | \$ 66,862.16     | \$ 0.00          | \$ 489,625.58          | \$ 489,625.58          | \$ -629,065.68             |
| 3   | \$ 595,441.88   | \$ 71,542.51     | \$ 0.00          | \$ 523,899.37          | \$ 523,899.37          | \$ -105,166.31             |
| 4   | \$ 637,122.81   | \$ 76,550.49     | \$ 0.00          | \$ 560,572.33          | \$ 560,572.33          | \$ 455,406.02              |
| 5   | \$ 681,721.41   | \$ 81,909.02     | \$ 0.00          | \$ 599,812.39          | \$ 599,812.39          | \$ 1,055,218.41            |
| 6   | \$ 729,441.91   | \$ 87,642.65     | \$ 0.00          | \$ 641,799.26          | \$ 641,799.26          | \$ 1,697,017.67            |
| 7   | \$ 780,502.84   | \$ 93,777.64     | \$ 0.00          | \$ 686,725.20          | \$ 686,725.20          | \$ 2,383,742.87            |
| 8   | \$ 835,138.04   | \$ 100,342.07    | \$ 0.00          | \$ 734,795.97          | \$ 734,795.97          | \$ 3,118,538.84            |
| 9   | \$ 893,597.70   | \$ 107,366.02    | \$ 0.00          | \$ 786,231.69          | \$ 786,231.69          | \$ 3,904,770.53            |
| 10  | \$ 956,149.54   | \$ 114,881.64    | \$ 0.00          | \$ 841,267.90          | \$ 841,267.90          | \$ 4,746,038.43            |
| 11  | \$ 1,023,080.01 | \$ 122,923.35    | \$ 0.00          | \$ 900,156.66          | \$ 900,156.66          | \$ 5,646,195.09            |
| 12  | \$ 1,094,695.61 | \$ 131,527.99    | \$ 0.00          | \$ 963,167.62          | \$ 963,167.62          | \$ 6,609,362.71            |
| 13  | \$ 1,171,324.31 | \$ 140,734.95    | \$ 0.00          | \$ 1,030,589.36        | \$ 1,030,589.36        | \$ 7,639,952.07            |
| 14  | \$ 1,253,317.01 | \$ 150,586.39    | \$ 0.00          | \$ 1,102,730.61        | \$ 1,102,730.61        | \$ 8,742,682.69            |
| 15  | \$ 1,341,049.20 | \$ 161,127.44    | \$ 0.00          | \$ 1,179,921.76        | \$ 1,179,921.76        | \$ 9,922,604.44            |
| 16  | \$ 1,434,922.64 | \$ 172,406.36    | \$ 0.00          | \$ 1,262,516.28        | \$ 1,262,516.28        | \$ 11,185,120.72           |
| 17  | \$ 1,535,367.23 | \$ 184,474.81    | \$ 0.00          | \$ 1,350,892.42        | \$ 1,350,892.42        | \$ 12,536,013.14           |
| 18  | \$ 1,642,842.93 | \$ 197,388.04    | \$ 0.00          | \$ 1,445,454.89        | \$ 1,445,454.89        | \$ 13,981,468.03           |
| 19  | \$ 1,757,841.94 | \$ 211,205.21    | \$ 0.00          | \$ 1,546,636.73        | \$ 1,546,636.73        | \$ 15,528,104.76           |
| 20  | \$ 1,880,890.87 | \$ 225,989.57    | \$ 0.00          | \$ 1,654,901.30        | \$ 1,654,901.30        | \$ 17,183,006.06           |
| 21  | \$ 2,012,553.23 | \$ 241,808.84    | \$ 0.00          | \$ 1,770,744.39        | \$ 1,770,744.39        | \$ 18,953,750.45           |
| 22  | \$ 2,153,431.96 | \$ 258,735.46    | \$ 0.00          | \$ 1,894,696.50        | \$ 1,894,696.50        | \$ 20,848,446.95           |
| 23  | \$ 2,304,172.20 | \$ 276,846.94    | \$ 0.00          | \$ 2,027,325.25        | \$ 2,027,325.25        | \$ 22,875,772.20           |
| 24  | \$ 2,465,464.25 | \$ 296,226.23    | \$ 0.00          | \$ 2,169,238.02        | \$ 2,169,238.02        | \$ 25,045,010.22           |
| 25  | \$ 2,638,046.75 | \$ 316,962.07    | \$ 0.00          | \$ 2,321,084.68        | \$ 2,321,084.68        | \$ 27,366,094.91           |

Ahorro económico acumulado a 25 años



## Generación de energía de acuerdo a periodos horarios de la tarifa GDMTH



|                    | Enero          | Febrero        | Marzo          | Abril          | Mayo           | Junio          | Julio          | Agosto         | Septiembre     | Octubre        | Noviembre      | Diciembre      |
|--------------------|----------------|----------------|----------------|----------------|----------------|----------------|----------------|----------------|----------------|----------------|----------------|----------------|
| kWh Intermedio     | 7,101.2        | 7,262.6        | 7,680.0        | 7,472.4        | 7,280.8        | 6,253.6        | 6,526.4        | 6,430.6        | 5,399.9        | 6,526.4        | 6,708.2        | 6,988.1        |
| kWh Base           | 1,052.0        | 1,162.0        | 1,476.9        | 1,149.6        | 1,078.6        | 1,250.7        | 966.9          | 952.7          | 1,080.0        | 966.9          | 1,341.6        | 1,343.9        |
| <b>kWh Totales</b> | <b>8,153.2</b> | <b>8,424.7</b> | <b>9,156.9</b> | <b>8,622.0</b> | <b>8,359.5</b> | <b>7,504.4</b> | <b>7,493.3</b> | <b>7,383.3</b> | <b>6,479.8</b> | <b>7,493.3</b> | <b>8,049.9</b> | <b>8,332.0</b> |



## Ventajas de Contratar con Sitecom Green Energy

Asegura tu inversión y descubre las ventajas de elegir Sitecom Green Energy, una empresa con más de 25 años de experiencia en el sector.

- **Dimensionamiento Preciso:** Nuestro equipo de ingeniería se encarga del dimensionamiento de los sistemas fotovoltaicos para garantizar una producción óptima de kWh.
- **Formalización del Servicio:** Cada servicio se formaliza mediante un contrato detallado, asegurando claridad y compromiso.
- **Cumplimiento Normativo:** Todas nuestras instalaciones cumplen con las normativas de la CFE, y ofrecemos una garantía de instalación eléctrica de 5 años.
- **Documentación Completa:** Entregamos una carpeta física con toda la información relevante, incluyendo garantías, diagrama unifilar, diseño eléctrico, contratos de CFE y un reporte fotográfico.
- **Monitoreo y Capacitación:** Ofrecemos monitoreo constante y remoto de tu sistema, además de capacitarte para su correcto uso.
- **Servicio Post-Venta:** Brindamos seguimiento del funcionamiento durante los primeros 6 meses y mantenimiento preventivo de tu sistema a través de nuestra Póliza Sitecom.

Elige Sitecom Green Energy y asegura un futuro energético limpio y eficiente.

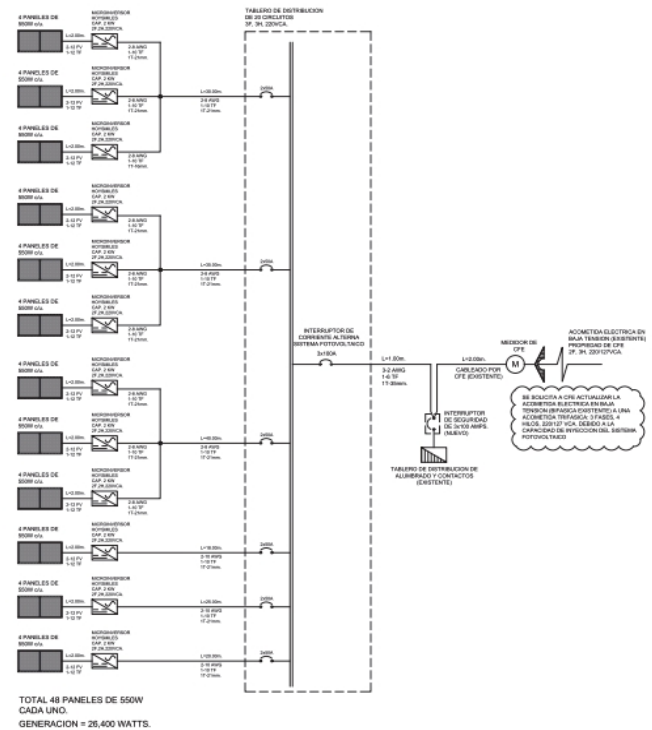
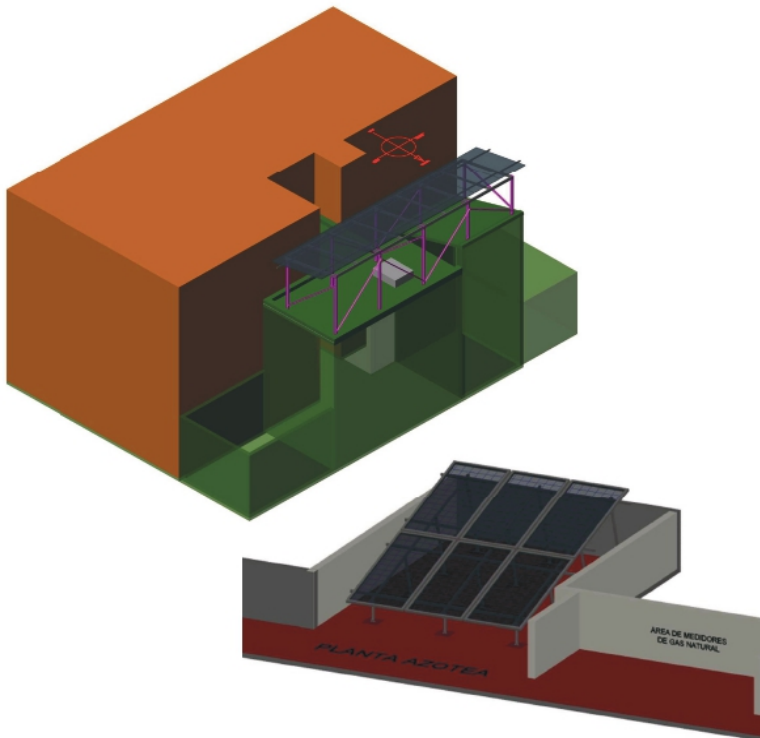


DIAGRAMA DE INTERCONEXION

## IMPLEMENTACIÓN



### Garantías:

**Paneles Solares:** 12 años de garantía del producto y 25 años de garantía en la producción, proporcionada por el fabricante

**Inversores:** 5 años de garantía estándar y opción de extensión a 10 años, también proporcionada por el fabricante.

### Notas Generales:

- Esta es una precotización basada en los estándares normativos de instalación, incluyendo hasta 20 metros lineales de trayectorias eléctricas.

- Se recomienda realizar una revisión estructural en el área donde se colocarán los módulos para asegurar que tiene la capacidad de carga necesaria según la norma.

- Todas las instalaciones cumplen con las Normas de CFE NOM-001, ECO586.01 y EC1181, garantizando una instalación duradera, de calidad y sin riesgos para el inmueble.

- El costo no incluye los servicios de UVIE, UIIE y el proyecto eléctrico en caso de que lo requiera la CFE.

## BENEFICIOS FISCALES



### ISR.

Deducción del 100% en el ejercicio en el que se adquieran (siempre cuando el sistema opere durante los 5 años subsecuentes) (Art. 34 fracc. XIII LISR).



### IMPUESTO SOBRE NÓMINA CDMX.

Reducción del 20 hasta el 40% en dicho impuesto, dependiendo de la disminución de la operación (Art. 277 CFCDMX).



### IMPUESTO PREDIAL.

Reducción del 10 hasta el 20% en dicho impuesto, dependiendo de la reducción de emisiones contaminantes (Art. 277 CFCDMX).



GOBIERNO DE LA CIUDAD DE MÉXICO | CIUDAD SOLAR



FIDEICOMISO PARA EL AHORRO DE ENERGÍA ELÉCTRICA, Número de Registro 2311SFV



CENCER  
Centro Nacional de Capacitación en Energías Renovables



IER  
Instituto de Energías Renovables