

Nombre: Gilberto Ramón  
 Potencia: 7.38 kW  
 Tarifa: PDBT

Teléfono: 7721893235  
 Fecha: 14 de Enero de 2025  
 Número de Servicio: 135200350556

HOY CONSUMES SIN PANELES	1,671 kWh	y pagas a CFE	\$ 7,363
TU PRODUCCIÓN CON <b>12</b> PANELES	1,814 kWh	y pagas a CFE	\$78
TE AHORRARÁS <b>98.94 %</b> AL BIMESTRE		\$ 7,285	en pesos



RETORNO DE INVERSIÓN

**3.3 AÑOS**

POTENCIA Módulos

**615 W**

Cantidad de Módulos

**12**

ÁREA

**33.6 m<sup>2</sup>**

TASA INTERNA DE RETORNO

**30.5 %**

# Propuesta 1

FECHA:  
14 de Enero de 2025

FECHA DE VENCIMIENTO:  
24 de Enero de 2025

**Folio No # 20250488**

**Gilberto Ramón**

Tel: 7721893235

Email:

Cant.	Concepto	Total
12	Módulo Canadian Solar (TOPCon Technology) 615W - Certificación UL61730	
1	Inversor Growatt (MIN 8000TL-X2) 8 KW - Certificación UL1741	
12	Sistema de Montaje de Aluminio Unirac - Certificación UL 2703	
1	Material Eléctrico CD_CA (Norma Oficial Mexicana - NOM-001)	
12	Mano de Obra con Personal Certificado (Estandar - EC0586.01, EC1181)	
1	Traslado de Equipos y Materiales del Sistema Fotovoltaico	

Subtotal \$ 123,700.20

IVA \$ 19,792.03

**TOTAL (MXN) \$ 143,492.23**

## FORMAS DE PAGO:

- \* Contado (70% de anticipo, 25 % al término de la instalación y 5% puesta en marcha)
- \* Tarjeta de crédito (Terminal)
- \* Link Open Pay
- \* Arrendamiento (Green Rent)
- \* Crédito Puro (Green Rent)
- \* FIDE (Fideicomiso para el Ahorro de Energía Eléctrica)

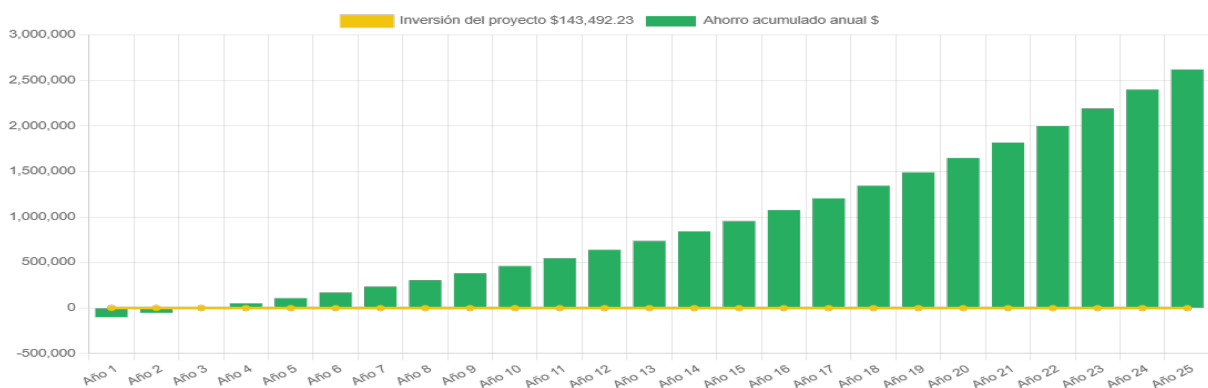


## DESCRIPCION DE PRODUCTOS FOTOVOLTAICOS

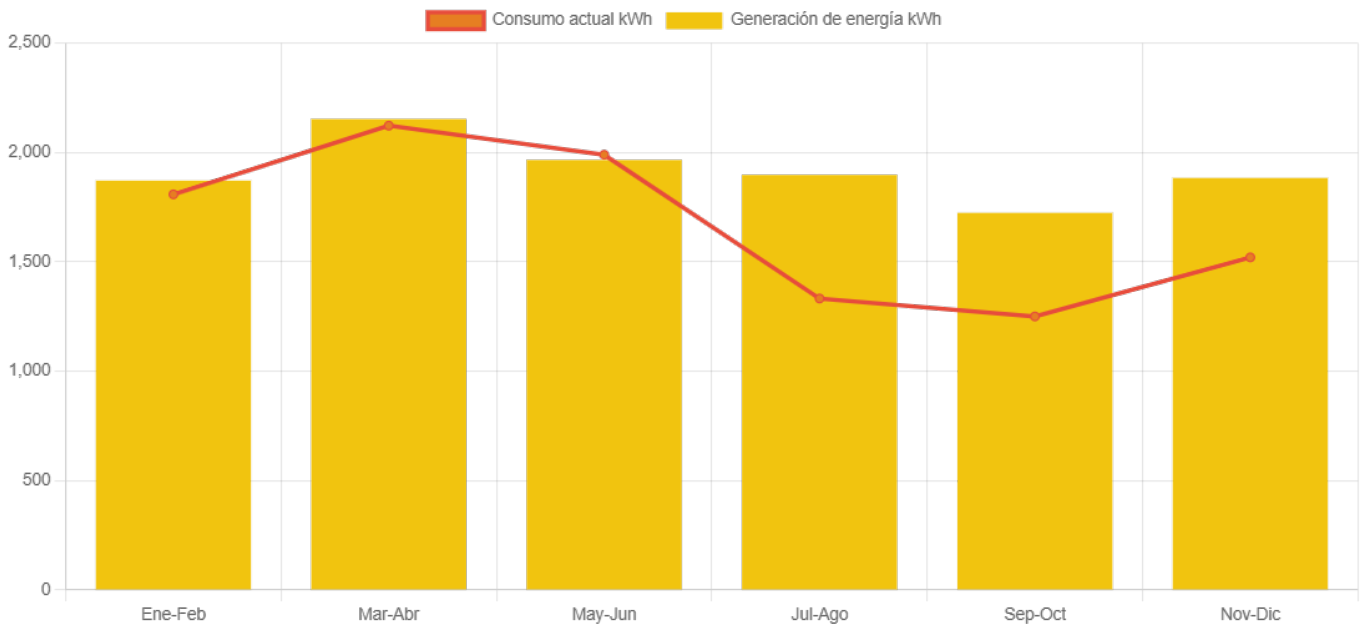
## RETORNO DE INVERSIÓN

Año	Pago Actual	Nuevo Pago a CFE	Beneficio fiscal	Ahorro Económico Anual	Ahorro Económico Total	Ahorro Económico Acumulado
1	\$ 44,176.00	\$ 468.00	\$ 0.00	\$ 43,709.00	\$ 43,709.00	\$ -99,783.23
2	\$ 47,268.32	\$ 500.76	\$ 0.00	\$ 46,768.63	\$ 46,768.63	\$ -53,014.60
3	\$ 50,577.10	\$ 535.81	\$ 0.00	\$ 50,042.43	\$ 50,042.43	\$ -2,972.17
4	\$ 54,117.50	\$ 573.32	\$ 0.00	\$ 53,545.40	\$ 53,545.40	\$ 50,573.24
5	\$ 57,905.72	\$ 613.45	\$ 0.00	\$ 57,293.58	\$ 57,293.58	\$ 107,866.82
6	\$ 61,959.13	\$ 656.39	\$ 0.00	\$ 61,304.13	\$ 61,304.13	\$ 169,170.95
7	\$ 66,296.26	\$ 702.34	\$ 0.00	\$ 65,595.42	\$ 65,595.42	\$ 234,766.38
8	\$ 70,937.00	\$ 751.51	\$ 0.00	\$ 70,187.10	\$ 70,187.10	\$ 304,953.48
9	\$ 75,902.59	\$ 804.11	\$ 0.00	\$ 75,100.20	\$ 75,100.20	\$ 380,053.68
10	\$ 81,215.77	\$ 860.40	\$ 0.00	\$ 80,357.21	\$ 80,357.21	\$ 460,410.89
11	\$ 86,900.88	\$ 920.63	\$ 0.00	\$ 85,982.22	\$ 85,982.22	\$ 546,393.11
12	\$ 92,983.94	\$ 985.07	\$ 0.00	\$ 92,000.97	\$ 92,000.97	\$ 638,394.08
13	\$ 99,492.82	\$ 1,054.03	\$ 0.00	\$ 98,441.04	\$ 98,441.04	\$ 736,835.13
14	\$ 106,457.31	\$ 1,127.81	\$ 0.00	\$ 105,331.92	\$ 105,331.92	\$ 842,167.04
15	\$ 113,909.32	\$ 1,206.75	\$ 0.00	\$ 112,705.15	\$ 112,705.15	\$ 954,872.19
16	\$ 121,882.98	\$ 1,291.23	\$ 0.00	\$ 120,594.51	\$ 120,594.51	\$ 1,075,466.70
17	\$ 130,414.79	\$ 1,381.61	\$ 0.00	\$ 129,036.13	\$ 129,036.13	\$ 1,204,502.83
18	\$ 139,543.82	\$ 1,478.33	\$ 0.00	\$ 138,068.65	\$ 138,068.65	\$ 1,342,571.48
19	\$ 149,311.89	\$ 1,581.81	\$ 0.00	\$ 147,733.46	\$ 147,733.46	\$ 1,490,304.94
20	\$ 159,763.72	\$ 1,692.53	\$ 0.00	\$ 158,074.80	\$ 158,074.80	\$ 1,648,379.74
21	\$ 170,947.18	\$ 1,811.01	\$ 0.00	\$ 169,140.04	\$ 169,140.04	\$ 1,817,519.78
22	\$ 182,913.48	\$ 1,937.78	\$ 0.00	\$ 180,979.84	\$ 180,979.84	\$ 1,998,499.62
23	\$ 195,717.43	\$ 2,073.43	\$ 0.00	\$ 193,648.43	\$ 193,648.43	\$ 2,192,148.05
24	\$ 209,417.65	\$ 2,218.57	\$ 0.00	\$ 207,203.82	\$ 207,203.82	\$ 2,399,351.87
25	\$ 224,076.88	\$ 2,373.87	\$ 0.00	\$ 221,708.09	\$ 221,708.09	\$ 2,621,059.96

Ahorro económico acumulado a 25 años



# Generación de energía



	Enero-Febrero	Marzo-Abril	Mayo-Junio	Julio-Agosto	Septiembre-October	Noviembre-Diciembre
Generación de energía	1,871.8	2,153.4	1,966.0	1,898.0	1,724.5	1,884.0
Consumo actual	1,809.0	2,123.0	1,990.0	1,333.0	1,251.0	1,521.0



Dakota 352, Col. Nápoles, Alcaldía Benito Juárez, CDMX, C.P. 03810

## Ventajas de Contratar con Sitecom Green Energy

Asegura tu inversión y descubre las ventajas de elegir Sitecom Green Energy, una empresa con más de 25 años de experiencia en el sector.

- **Dimensionamiento Preciso:** Nuestro equipo de ingeniería se encarga del dimensionamiento de los sistemas fotovoltaicos para garantizar una producción óptima de kWh.
- **Formalización del Servicio:** Cada servicio se formaliza mediante un contrato detallado, asegurando claridad y compromiso.
- **Cumplimiento Normativo:** Todas nuestras instalaciones cumplen con las normativas de la CFE, y ofrecemos una garantía de instalación eléctrica de 5 años.
- **Documentación Completa:** Entregamos una carpeta física con toda la información relevante, incluyendo garantías, diagrama unifilar, diseño eléctrico, contratos de CFE y un reporte fotográfico.
- **Monitoreo y Capacitación:** Ofrecemos monitoreo constante y remoto de tu sistema, además de capacitarte para su correcto uso.
- **Servicio Post-Venta:** Brindamos seguimiento del funcionamiento durante los primeros 6 meses y mantenimiento preventivo de tu sistema a través de nuestra Póliza Sitecom.

Elige Sitecom Green Energy y asegura un futuro energético limpio y eficiente.

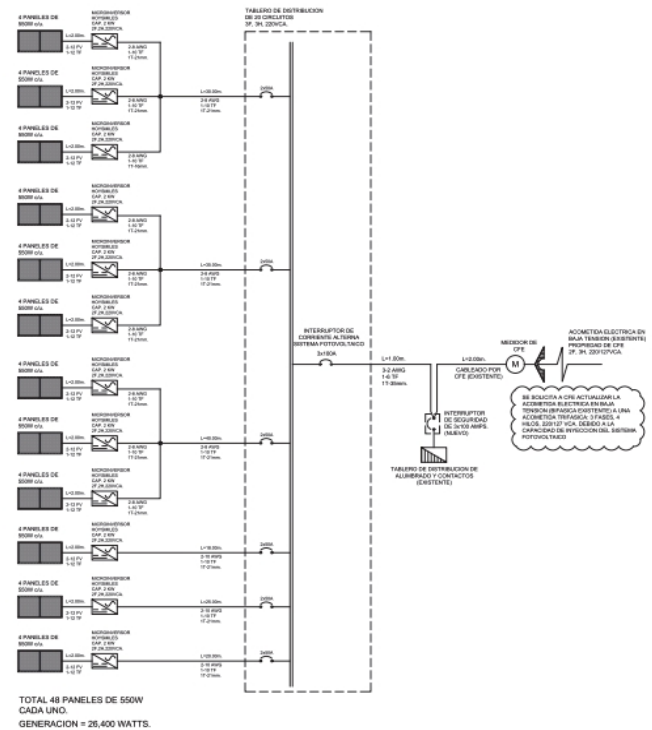
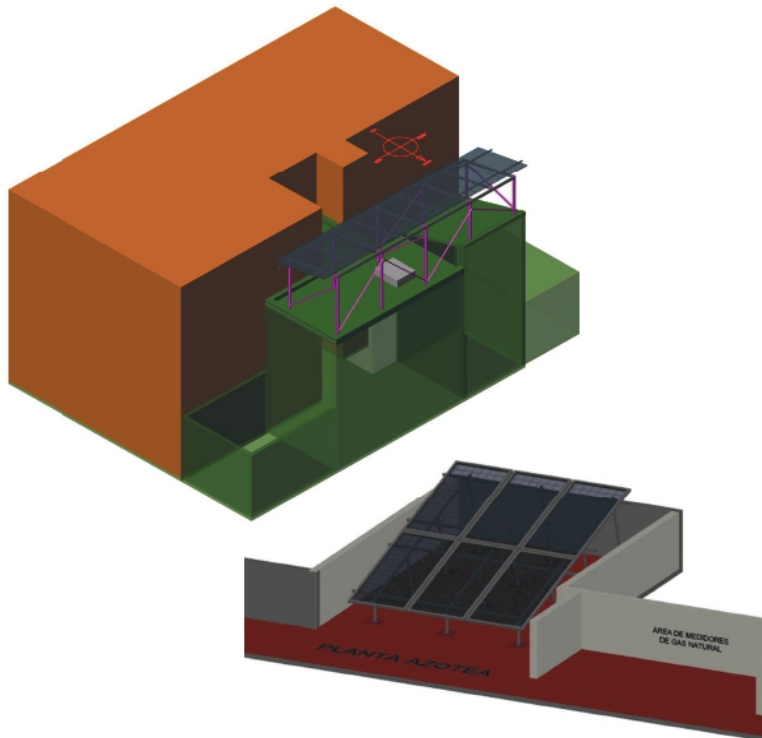


DIAGRAMA DE INTERCONEXION

## IMPLEMENTACIÓN



### Garantías:

**Paneles Solares:** 12 años de garantía del producto y 25 años de garantía en la producción, proporcionada por el fabricante

**Inversores:** 5 años de garantía estándar y opción de extensión a 10 años, también proporcionada por el fabricante.

### Notas Generales:

- Esta es una precotización basada en los estándares normativos de instalación, incluyendo hasta 20 metros lineales de trayectorias eléctricas.
- Se recomienda realizar una revisión estructural en el área donde se colocarán los módulos para asegurar que tiene la capacidad de carga necesaria según la norma.
- Todas las instalaciones cumplen con las Normas de CFE NOM-001, ECO586.01 y EC1181, garantizando una instalación duradera, de calidad y sin riesgos para el inmueble.
- El costo no incluye los servicios de UVIE, UIIE y el proyecto eléctrico en caso de que lo requiera la CFE.

## BENEFICIOS FISCALES



### ISR.

Deducción del 100% en el ejercicio en el que se adquieran (siempre cuando el sistema opere durante los 5 años subsecuentes) (Art. 34 fracc. XIII LISR).



### IMPUESTO SOBRE NÓMINA CDMX.

Reducción del 20 hasta el 40% en dicho impuesto, dependiendo de la disminución de la operación (Art. 277 CFCDMX).



### IMPUESTO PREDIAL.

Reducción del 10 hasta el 20% en dicho impuesto, dependiendo de la reducción de emisiones contaminantes (Art. 277 CFCDMX).



GOBIERNO DE LA CIUDAD DE MÉXICO | CIUDAD SOLAR



FIDEICOMISO PARA EL AHORRO DE ENERGÍA ELÉCTRICA, Número de Registro 2311SFV



CENCER  
Centro Nacional de Capacitación en Energías Renovables



IER  
Instituto de Energías Renovables



# Entérate de los Beneficios

## El medio ambiente

Tu sistema podrá aportar al año un beneficio ambiental de

Sin Emitir  
**6734.25 Kg Co2**

Plantar  
**2,141 árboles.**

Sin manejar auto  
**256,960 km.**

## El gasto total

Por 25 años, tus gastos se reducirán bastante.

Sin Paneles  
**\$44,176.00**

Con Paneles  
**\$468.00**

Tu ahorro será de  
**\$43,708.00**

## Tu inversión

En poco tiempo verás recuperada tu inversión

Recuperación de inversión en  
**3.3 AÑOS**

Tasa interna de retorno  
**30.5 %**