

Nombre: POLICLINICA COACALCO  
 Potencia: 21.12 kW  
 Tarifa: PDBT

Teléfono:  
 Fecha: 29 de Enero de 2025  
 Número de Servicio: 514070900363

HOY CONSUMES SIN PANELES	4,842 kWh	y pagas a CFE	\$ 21,594
TU PRODUCCIÓN CON <b>32</b> PANELES	5,718 kWh	y pagas a CFE	\$78
TE AHORRARÁS <b>99.64 %</b> AL BIMESTRE		\$ 21,516	en pesos



RETORNO DE INVERSIÓN

**2.4 AÑOS**

POTENCIA Módulos

**660 W**

Cantidad de Módulos

**32**

TASA INTERNA DE RETORNO

**41.6 %**

ÁREA

**89.6 m<sup>2</sup>**

INCENTIVO FISCAL

**\$ 108,360.03**

# Propuesta 1

FECHA:  
29 de Enero de 2025

FECHA DE VENCIMIENTO:  
8 de Febrero de 2025

**Folio No # 20250504**

**POLICLINICA COACALCO**

Tel:

Email:

Cant.	Concepto	Total
32	Módulo Canadian Solar Mono PERC 660W - Certificación UL61730	
1	Inversor Growatt MAC 20KTL3-XL, 20 kW - Certificación UL1741	
32	Sistema de Montaje de Aluminio Unirac - Certificación UL 2703	
1	Material Eléctrico CD_CA (Norma Oficial Mexicana - NOM-001)	
32	Mano de Obra con Personal Certificado (Estandar - EC0586.01, EC1181)	
1	Traslado de Equipos y Materiales del Sistema Fotovoltaico	

Subtotal \$ 361,200.11

IVA \$ 57,792.02

**TOTAL (MXN) \$ 418,992.13**

## FORMAS DE PAGO:

- \* Contado (70% de anticipo, 25 % al término de la instalación y 5% puesta en marcha)
- \* Tarjeta de crédito (Terminal)
- \* Link Open Pay
- \* Arrendamiento (Green Rent)
- \* Crédito Puro (Green Rent)
- \* FIDE (Fideicomiso para el Ahorro de Energía Eléctrica)



5545207991



<https://www.sgreenenergy.com>



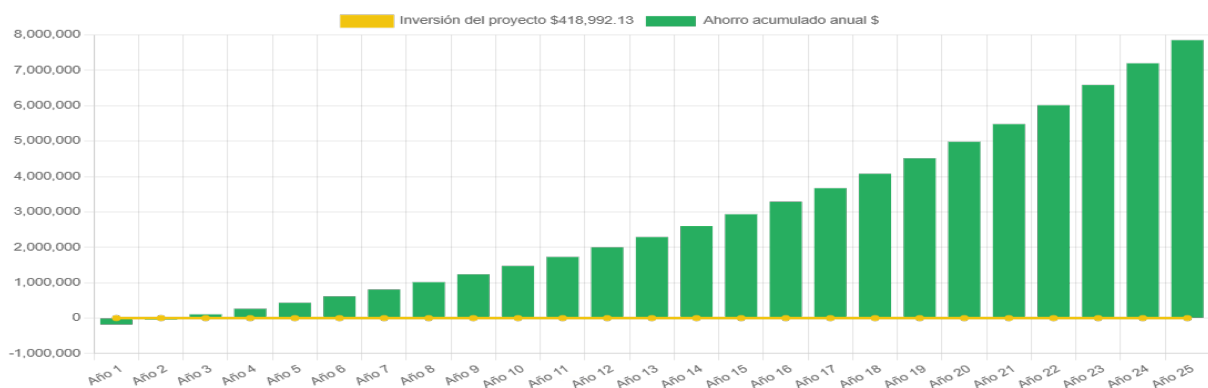
[michelle.pruddhomme@sitecom.com.mx](mailto:michelle.pruddhomme@sitecom.com.mx)

## DESCRIPCION DE PRODUCTOS FOTOVOLTAICOS

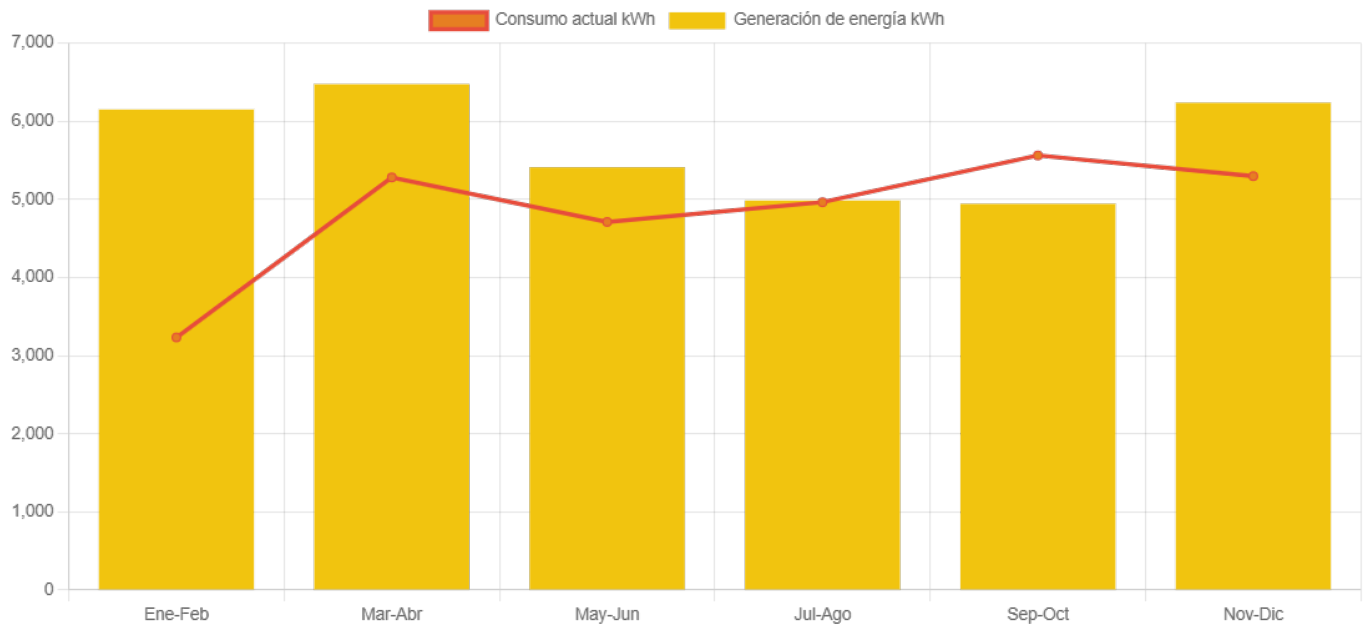
## RETORNO DE INVERSIÓN

Año	Pago Actual	Nuevo Pago a CFE	Beneficio fiscal	Ahorro Económico Anual	Ahorro Económico Total	Ahorro Económico Acumulado
1	\$ 129,566.00	\$ 468.00	\$ 108,360.03	\$ 129,098.00	\$ 237,458.03	\$ -181,534.09
2	\$ 138,635.62	\$ 500.76	\$ 0.00	\$ 138,134.86	\$ 138,134.86	\$ -43,399.23
3	\$ 148,340.11	\$ 535.81	\$ 0.00	\$ 147,804.30	\$ 147,804.30	\$ 104,405.07
4	\$ 158,723.92	\$ 573.32	\$ 0.00	\$ 158,150.60	\$ 158,150.60	\$ 262,555.67
5	\$ 169,834.60	\$ 613.45	\$ 0.00	\$ 169,221.14	\$ 169,221.14	\$ 431,776.81
6	\$ 181,723.02	\$ 656.39	\$ 0.00	\$ 181,066.62	\$ 181,066.62	\$ 612,843.43
7	\$ 194,443.63	\$ 702.34	\$ 0.00	\$ 193,741.29	\$ 193,741.29	\$ 806,584.72
8	\$ 208,054.68	\$ 751.51	\$ 0.00	\$ 207,303.18	\$ 207,303.18	\$ 1,013,887.90
9	\$ 222,618.51	\$ 804.11	\$ 0.00	\$ 221,814.40	\$ 221,814.40	\$ 1,235,702.30
10	\$ 238,201.81	\$ 860.40	\$ 0.00	\$ 237,341.41	\$ 237,341.41	\$ 1,473,043.70
11	\$ 254,875.93	\$ 920.63	\$ 0.00	\$ 253,955.31	\$ 253,955.31	\$ 1,726,999.01
12	\$ 272,717.25	\$ 985.07	\$ 0.00	\$ 271,732.18	\$ 271,732.18	\$ 1,998,731.19
13	\$ 291,807.46	\$ 1,054.03	\$ 0.00	\$ 290,753.43	\$ 290,753.43	\$ 2,289,484.62
14	\$ 312,233.98	\$ 1,127.81	\$ 0.00	\$ 311,106.17	\$ 311,106.17	\$ 2,600,590.79
15	\$ 334,090.36	\$ 1,206.75	\$ 0.00	\$ 332,883.60	\$ 332,883.60	\$ 2,933,474.39
16	\$ 357,476.68	\$ 1,291.23	\$ 0.00	\$ 356,185.45	\$ 356,185.45	\$ 3,289,659.84
17	\$ 382,500.05	\$ 1,381.61	\$ 0.00	\$ 381,118.44	\$ 381,118.44	\$ 3,670,778.28
18	\$ 409,275.05	\$ 1,478.33	\$ 0.00	\$ 407,796.73	\$ 407,796.73	\$ 4,078,575.00
19	\$ 437,924.31	\$ 1,581.81	\$ 0.00	\$ 436,342.50	\$ 436,342.50	\$ 4,514,917.50
20	\$ 468,579.01	\$ 1,692.53	\$ 0.00	\$ 466,886.47	\$ 466,886.47	\$ 4,981,803.97
21	\$ 501,379.54	\$ 1,811.01	\$ 0.00	\$ 499,568.52	\$ 499,568.52	\$ 5,481,372.50
22	\$ 536,476.10	\$ 1,937.78	\$ 0.00	\$ 534,538.32	\$ 534,538.32	\$ 6,015,910.82
23	\$ 574,029.43	\$ 2,073.43	\$ 0.00	\$ 571,956.00	\$ 571,956.00	\$ 6,587,866.82
24	\$ 614,211.49	\$ 2,218.57	\$ 0.00	\$ 611,992.92	\$ 611,992.92	\$ 7,199,859.75
25	\$ 657,206.30	\$ 2,373.87	\$ 0.00	\$ 654,832.43	\$ 654,832.43	\$ 7,854,692.18

Ahorro económico acumulado a 25 años



# Generación de energía



	Enero-Febrero	Marzo-Abril	Mayo-Junio	Julio-Agosto	Septiembre-Octubre	Noviembre-Diciembre
Generación de energía	6,151.0	6,475.1	5,411.5	4,986.3	4,943.9	6,237.7
Consumo actual	3,234.0	5,282.0	4,712.0	4,964.0	5,563.0	5,298.0



## Ventajas de Contratar con Sitecom Green Energy

Asegura tu inversión y descubre las ventajas de elegir Sitecom Green Energy, una empresa con más de 25 años de experiencia en el sector.

- **Dimensionamiento Preciso:** Nuestro equipo de ingeniería se encarga del dimensionamiento de los sistemas fotovoltaicos para garantizar una producción óptima de kWh.
- **Formalización del Servicio:** Cada servicio se formaliza mediante un contrato detallado, asegurando claridad y compromiso.
- **Cumplimiento Normativo:** Todas nuestras instalaciones cumplen con las normativas de la CFE, y ofrecemos una garantía de instalación eléctrica de 5 años.
- **Documentación Completa:** Entregamos una carpeta física con toda la información relevante, incluyendo garantías, diagrama unifilar, diseño eléctrico, contratos de CFE y un reporte fotográfico.
- **Monitoreo y Capacitación:** Ofrecemos monitoreo constante y remoto de tu sistema, además de capacitarte para su correcto uso.
- **Servicio Post-Venta:** Brindamos seguimiento del funcionamiento durante los primeros 6 meses y mantenimiento preventivo de tu sistema a través de nuestra Póliza Sitecom.

Elige Sitecom Green Energy y asegura un futuro energético limpio y eficiente.

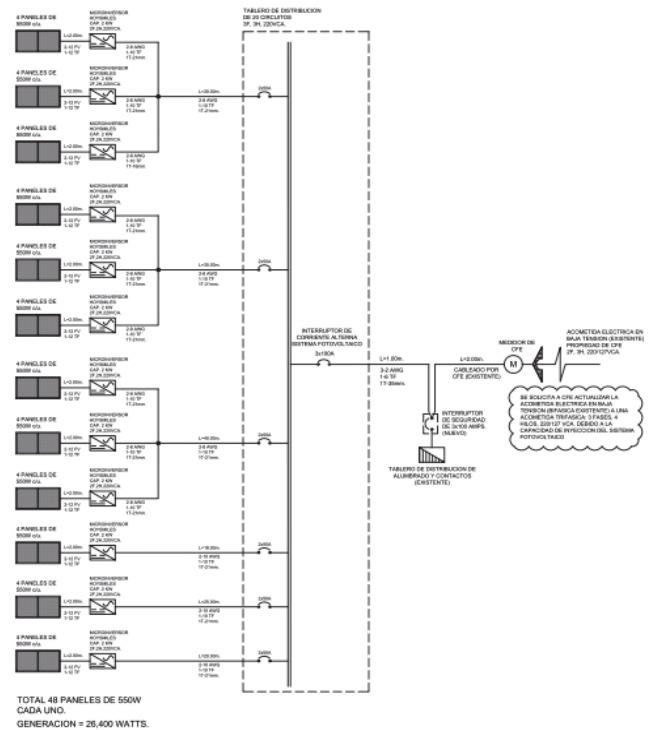
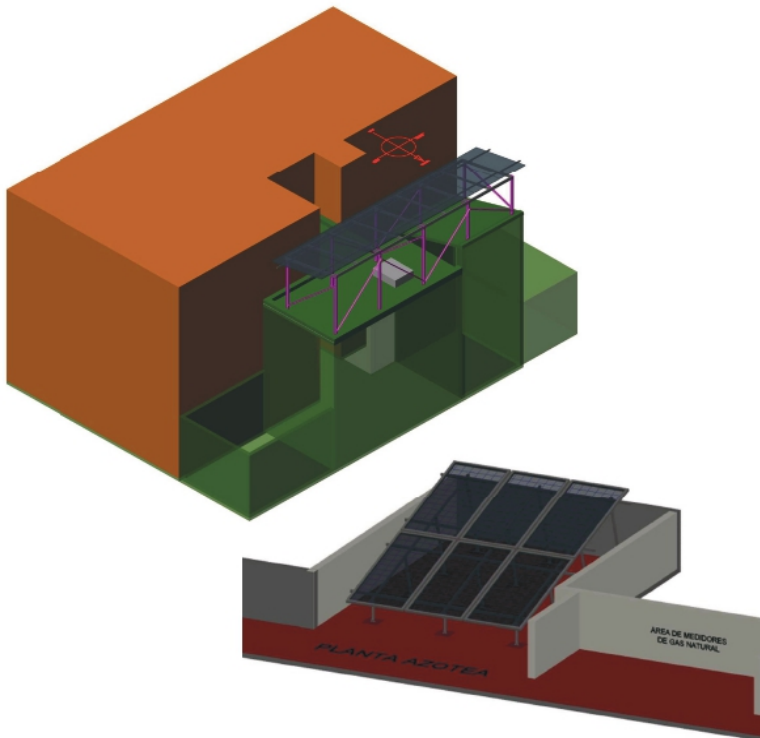


DIAGRAMA DE INTERCONEXION

## IMPLEMENTACIÓN



### Garantías:

**Paneles Solares:** 12 años de garantía del producto y 25 años de garantía en la producción, proporcionada por el fabricante

**Inversores:** 5 años de garantía estándar y opción de extensión a 10 años, también proporcionada por el fabricante.

### Notas Generales:

- Esta es una precotización basada en los estándares normativos de instalación, incluyendo hasta 20 metros lineales de trayectorias eléctricas.
- Se recomienda realizar una revisión estructural en el área donde se colocarán los módulos para asegurar que tiene la capacidad de carga necesaria según la norma.
- Todas las instalaciones cumplen con las Normas de CFE NOM-001, ECO586.01 y EC1181, garantizando una instalación duradera, de calidad y sin riesgos para el inmueble.
- El costo no incluye los servicios de UVIE, UIIE y el proyecto eléctrico en caso de que lo requiera la CFE.

## BENEFICIOS FISCALES



### ISR.

Deducción del 100% en el ejercicio en el que se adquieran (siempre cuando el sistema opere durante los 5 años subsecuentes) (Art. 34 fracc. XIII LISR).



### IMPUESTO SOBRE NÓMINA CDMX.

Reducción del 20 hasta el 40% en dicho impuesto, dependiendo de la disminución de la operación (Art. 277 CFCDMX).



### IMPUESTO PREDIAL.

Reducción del 10 hasta el 20% en dicho impuesto, dependiendo de la reducción de emisiones contaminantes (Art. 277 CFCDMX).



GOBIERNO DE LA CIUDAD DE MÉXICO | CIUDAD SOLAR



FIDEICOMISO PARA EL AHORRO DE ENERGÍA ELÉCTRICA, Número de Registro 2311SFV



CENCER  
Centro Nacional de Capacitación en Energías Renovables



IER  
Instituto de Energías Renovables



# Entérate de los Beneficios

## El medio ambiente

Tu sistema podrá aportar al año un beneficio ambiental de

Sin Emitir  
**19272 Kg Co2**

Plantar  
**2,141 árboles.**

Sin manejar auto  
**256,960 km.**

## El gasto total

Por 25 años, tus gastos se reducirán bastante.

Sin Paneles  
**\$129,566.00**

Con Paneles  
**\$468.00**

Tu ahorro será de  
**\$129,098.00**

## Tu inversión

En poco tiempo verás recuperada tu inversión

Recuperación de inversión en  
**2.4 AÑOS**

Tasa interna de retorno  
**41.6 %**