

Nombre: Ricardo
Potencia: 3.69 kW
Tarifa: 01

Teléfono:
Fecha: 7 de Febrero de 2025
Número de Servicio: 993180930492

HOY CONSUMES SIN PANELES	831 kWh	y pagas a CFE	\$ 2,190
TU PRODUCCIÓN CON 6 PANELES	999 kWh	y pagas a CFE	\$67
TE AHORRARÁS 96.94 % AL BIMESTRE	\$ 2,123	en pesos	



RETORNO DE INVERSIÓN

6.5 AÑOS

POTENCIA Módulos

615 W

Cantidad de Módulos

6

ÁREA

16.8 m²

TASA INTERNA DE RETORNO

15.3 %

Propuesta 1

FECHA:
7 de Febrero de 2025

FECHA DE VENCIMIENTO:
17 de Febrero de 2025

Folio No # 20250523

Ricardo

Tel:

Email:

Cant.	Concepto	Total
6	Módulo Canadian Solar (TOPCon Technology) 615W - Certificación UL61730	
1	Inversor Growatt MIN 3600TL-X, 3.6 kW - Certificación UL1741	
6	Sistema de Montaje de Aluminio Unirac - Certificación UL 2703	
1	Material Eléctrico CD_CA (Norma Oficial Mexicana - NOM-001)	
6	Mano de Obra con Personal Certificado (Estandar - EC0586.01, EC1181)	
1	Traslado de Equipos y Materiales del Sistema Fotovoltaico	

Subtotal \$ 71,811.54

IVA \$ 11,489.85

TOTAL (MXN) \$ 83,301.39

FORMAS DE PAGO:

- * Contado (70% de anticipo, 25 % al término de la instalación y 5% puesta en marcha)
- * Tarjeta de crédito (Terminal)
- * Link Open Pay
- * Arrendamiento (Green Rent)
- * Crédito Puro (Green Rent)
- * FIDE (Fideicomiso para el Ahorro de Energía Eléctrica)



5545207991



<https://www.sgreenenergy.com>



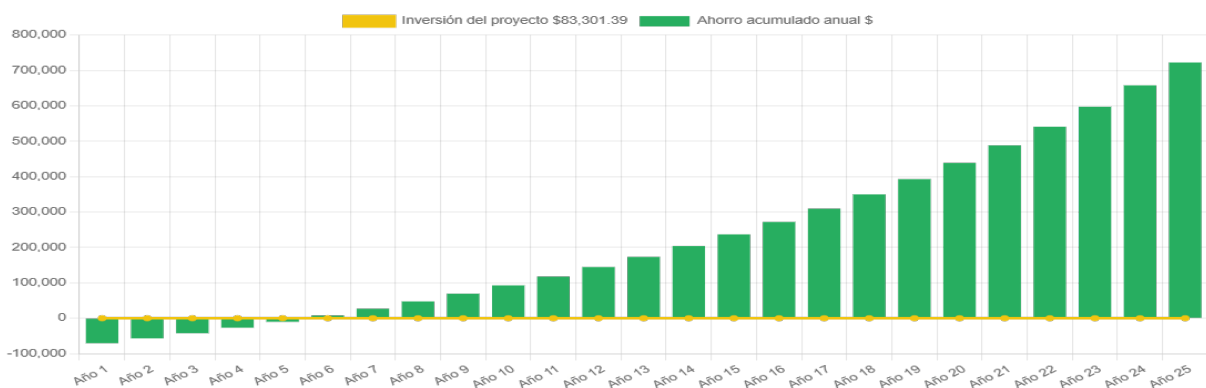
michelle.prudhomme@sitecom.com.mx

DESCRIPCION DE PRODUCTOS FOTOVOLTAICOS

RETORNO DE INVERSIÓN

Año	Pago Actual	Nuevo Pago a CFE	Beneficio fiscal	Ahorro Económico Anual	Ahorro Económico Total	Ahorro Económico Acumulado
1	\$ 13,140.00	\$ 402.00	\$ 0.00	\$ 12,738.00	\$ 12,738.00	\$ -70,563.39
2	\$ 14,059.80	\$ 430.14	\$ 0.00	\$ 13,629.66	\$ 13,629.66	\$ -56,933.73
3	\$ 15,043.99	\$ 460.25	\$ 0.00	\$ 14,583.74	\$ 14,583.74	\$ -42,349.99
4	\$ 16,097.07	\$ 492.47	\$ 0.00	\$ 15,604.60	\$ 15,604.60	\$ -26,745.39
5	\$ 17,223.86	\$ 526.94	\$ 0.00	\$ 16,696.92	\$ 16,696.92	\$ -10,048.47
6	\$ 18,429.53	\$ 563.83	\$ 0.00	\$ 17,865.70	\$ 17,865.70	\$ 7,817.23
7	\$ 19,719.60	\$ 603.29	\$ 0.00	\$ 19,116.30	\$ 19,116.30	\$ 26,933.53
8	\$ 21,099.97	\$ 645.52	\$ 0.00	\$ 20,454.44	\$ 20,454.44	\$ 47,387.98
9	\$ 22,576.97	\$ 690.71	\$ 0.00	\$ 21,886.26	\$ 21,886.26	\$ 69,274.23
10	\$ 24,157.35	\$ 739.06	\$ 0.00	\$ 23,418.29	\$ 23,418.29	\$ 92,692.53
11	\$ 25,848.37	\$ 790.79	\$ 0.00	\$ 25,057.57	\$ 25,057.57	\$ 117,750.10
12	\$ 27,657.75	\$ 846.15	\$ 0.00	\$ 26,811.60	\$ 26,811.60	\$ 144,561.71
13	\$ 29,593.80	\$ 905.38	\$ 0.00	\$ 28,688.42	\$ 28,688.42	\$ 173,250.12
14	\$ 31,665.36	\$ 968.76	\$ 0.00	\$ 30,696.61	\$ 30,696.61	\$ 203,946.73
15	\$ 33,881.94	\$ 1,036.57	\$ 0.00	\$ 32,845.37	\$ 32,845.37	\$ 236,792.10
16	\$ 36,253.67	\$ 1,109.13	\$ 0.00	\$ 35,144.54	\$ 35,144.54	\$ 271,936.64
17	\$ 38,791.43	\$ 1,186.77	\$ 0.00	\$ 37,604.66	\$ 37,604.66	\$ 309,541.30
18	\$ 41,506.83	\$ 1,269.84	\$ 0.00	\$ 40,236.99	\$ 40,236.99	\$ 349,778.29
19	\$ 44,412.31	\$ 1,358.73	\$ 0.00	\$ 43,053.58	\$ 43,053.58	\$ 392,831.87
20	\$ 47,521.17	\$ 1,453.84	\$ 0.00	\$ 46,067.33	\$ 46,067.33	\$ 438,899.19
21	\$ 50,847.65	\$ 1,555.61	\$ 0.00	\$ 49,292.04	\$ 49,292.04	\$ 488,191.24
22	\$ 54,406.99	\$ 1,664.51	\$ 0.00	\$ 52,742.48	\$ 52,742.48	\$ 540,933.72
23	\$ 58,215.48	\$ 1,781.02	\$ 0.00	\$ 56,434.46	\$ 56,434.46	\$ 597,368.18
24	\$ 62,290.56	\$ 1,905.69	\$ 0.00	\$ 60,384.87	\$ 60,384.87	\$ 657,753.05
25	\$ 66,650.90	\$ 2,039.09	\$ 0.00	\$ 64,611.81	\$ 64,611.81	\$ 722,364.86

Ahorro económico acumulado a 25 años



Generación de energía



	Enero-Febrero	Marzo-Abril	Mayo-Junio	Julio-Agosto	Septiembre-October	Noviembre-Diciembre
Generación de energía	1,074.7	1,131.3	945.5	871.2	863.8	1,089.8
Consumo actual	831.0	831.0	831.0	831.0	831.0	831.0



Dakota 352, Col. Nápoles, Alcaldía Benito Juárez, CDMX, C.P. 03810

Ventajas de Contratar con Sitecom Green Energy

Asegura tu inversión y descubre las ventajas de elegir Sitecom Green Energy, una empresa con más de 25 años de experiencia en el sector.

- **Dimensionamiento Preciso:** Nuestro equipo de ingeniería se encarga del dimensionamiento de los sistemas fotovoltaicos para garantizar una producción óptima de kWh.
- **Formalización del Servicio:** Cada servicio se formaliza mediante un contrato detallado, asegurando claridad y compromiso.
- **Cumplimiento Normativo:** Todas nuestras instalaciones cumplen con las normativas de la CFE, y ofrecemos una garantía de instalación eléctrica de 5 años.
- **Documentación Completa:** Entregamos una carpeta física con toda la información relevante, incluyendo garantías, diagrama unifilar, diseño eléctrico, contratos de CFE y un reporte fotográfico.
- **Monitoreo y Capacitación:** Ofrecemos monitoreo constante y remoto de tu sistema, además de capacitarte para su correcto uso.
- **Servicio Post-Venta:** Brindamos seguimiento del funcionamiento durante los primeros 6 meses y mantenimiento preventivo de tu sistema a través de nuestra Póliza Sitecom.

Elige Sitecom Green Energy y asegura un futuro energético limpio y eficiente.

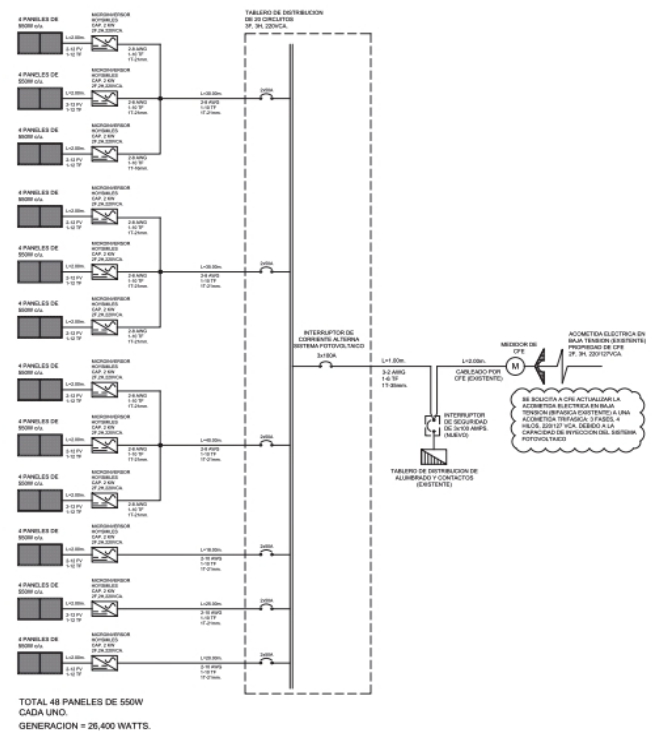
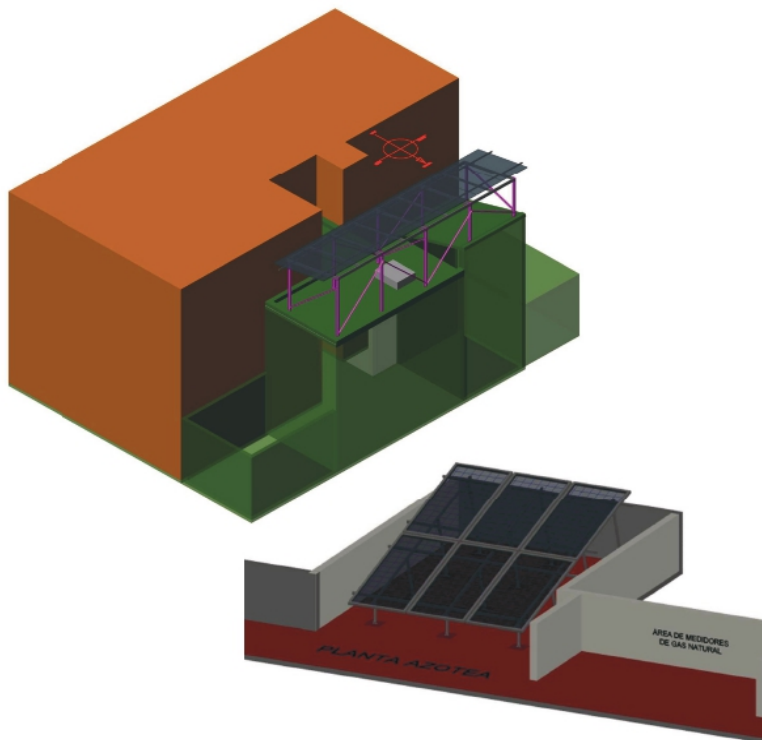


DIAGRAMA DE INTERCONEXION

IMPLEMENTACIÓN



Garantías:

Paneles Solares: 12 años de garantía del producto y 25 años de garantía en la producción, proporcionada por el fabricante

Inversores: 5 años de garantía estándar y opción de extensión a 10 años, también proporcionada por el fabricante.

Notas Generales:

- Esta es una precotización basada en los estándares normativos de instalación, incluyendo hasta 20 metros lineales de trayectorias eléctricas.
- Se recomienda realizar una revisión estructural en el área donde se colocarán los módulos para asegurar que tiene la capacidad de carga necesaria según la norma.
- Todas las instalaciones cumplen con las Normas de CFE NOM-001, ECO586.01 y EC1181, garantizando una instalación duradera, de calidad y sin riesgos para el inmueble.
- El costo no incluye los servicios de UVIE, UIIE y el proyecto eléctrico en caso de que lo requiera la CFE.

BENEFICIOS FISCALES



ISR.

Deducción del 100% en el ejercicio en el que se adquieran (siempre cuando el sistema opere durante los 5 años subsecuentes) (Art. 34 fracc. XIII LISR).



IMPUESTO SOBRE NÓMINA CDMX.

Reducción del 20 hasta el 40% en dicho impuesto, dependiendo de la disminución de la operación (Art. 277 CFCDMX).



IMPUESTO PREDIAL.

Reducción del 10 hasta el 20% en dicho impuesto, dependiendo de la reducción de emisiones contaminantes (Art. 277 CFCDMX).



GOBIERNO DE LA CIUDAD DE MÉXICO | CIUDAD SOLAR



FIDEICOMISO PARA EL AHORRO DE ENERGÍA ELÉCTRICA, Número de Registro 2311SFV



CENCER
Centro Nacional de Capacitación en Energías Renovables



IER
Instituto de Energías Renovables

Entérate de los Beneficios

El medio ambiente

Tu sistema podrá aportar al año un beneficio ambiental de

Sin Emitir
3367.125 Kg Co2

Plantar
2,141 árboles.

Sin manejar auto
256,960 km.

El gasto total

Por 25 años, tus gastos se reducirán bastante.

Sin Paneles
\$13,140.00

Con Paneles
\$402.00

Tu ahorro será de
\$12,738.00

Tu inversión

En poco tiempo verás recuperada tu inversión

Recuperación de inversión en
6.5 AÑOS

Tasa interna de retorno
15.3 %